

ПАНЕЛЬ ЖКИ «СИРИУС-М» (с речевыми сообщениями) НШЕК.468232.051

Руководство по установке и эксплуатации НШЕК.468232.051 РЭ

ВВЕДЕНИЕ

1.1 Настоящее руководство содержит указания по установке и подключению изделия «Панель ЖКИ «Сириус-М (с речевыми сообщениями)» НШЕК.468232.051 (далее по тексту «устройство»).

1.2 Устройство предназначено для использования в лифтах с системой управления серии УЭЛ, УКЛ, УЛ, ШУЛМ. Устройство отображает на дисплее номер этажа, при прибытии на этаж сообщает номер этажа, позволяет воспроизводить музыку во время движения.

2. ТЕХНИЧЕСКИЕ ДАННЫЕ

2.1	Напряжение питания, постоянное	15-30В
2.2	Максимальный потребляемый ток при напряжении питания 24В	100mA
2.3	Выходная мощность, подаваемая на звуковую головку, не более	1.0 Вт
2.4	Номинальное электрическое сопротивление головки звуковой динамической	8 Ом
2.5	Тип карт памяти	micro SD 512Мбайт-16Гбайт

Рекомендуемые производители карт - Kingston, Apacer, Transcend, Kingmax.

3. КОМПЛЕКТНОСТЬ

3.1	Громкоговоритель 0,5ГДШ-02М	1 шт.
3.2	Панель ЖКИ «Сириус-М» НШЕК.468232.051	1 шт.
3.3	Руководство по установке и эксплуатации НШЕК.468232.051 РЭ	1 шт.
3.4	Карта памяти micro SD (установлена в Панель ЖКИ)	1 шт.

4. ОБЩИЕ УКАЗАНИЯ

4.1 После вскрытия упаковки проверить комплектность устройства и убедиться в отсутствии механических повреждений.

4.2 Не пользоваться неисправным инструментом. Условия эксплуатации - УХЛ4 по ГОСТ 15150.

5. УКАЗАНИЯ МЕР БЕЗОПАСНОСТИ

5.1 При установке, подключении и эксплуатации устройства необходимо соблюдать правила техники безопасности.

5.2 Все работы должны выполняться персоналом, имеющим допуск к этим работам.

6. НАЗНАЧЕНИЕ РАЗЪЕМОВ, ИНДИКАЦИИ И ЭЛЕМЕНТОВ УПРАВЛЕНИЯ

ХТ1 – разъем для подключения устройства к станции управления лифтом.

ХТ2 – разъем для подключения устройства к станции управления лифтом.

ХТ3 – разъем для подключения устройства к станции управления лифтом.

ХТ4 – разъем для подключения громкоговорителя к устройству.

XS2 – держатель карты памяти.

HL1 – индикация сигнала прибытия «Прибытие» (красный светодиод).

HL2 – индикация наличия карты памяти «Наличие карты» (зеленый светодиод).

HL3 – индикация режима работы «Тест» (желтый светодиод).

SB1 – кнопка «Тест».

SA1 – Дип-переключатель.

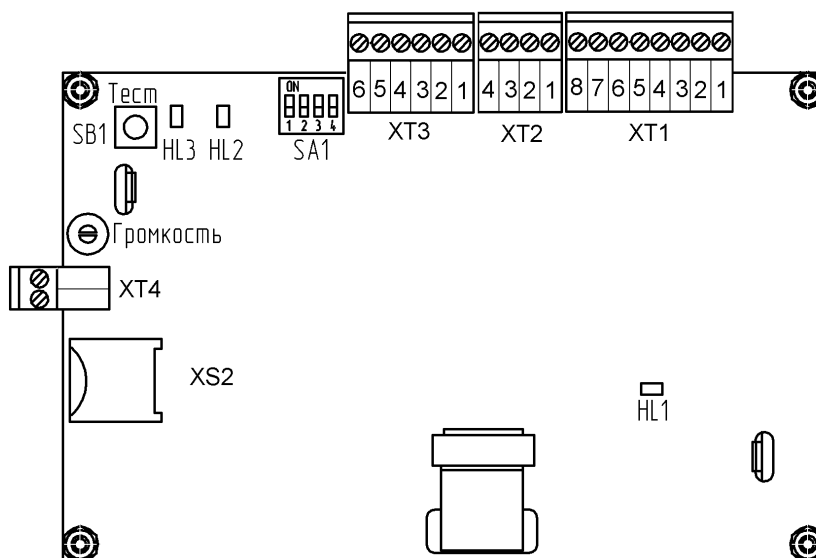


Рис.1. Подключение ЖКИ (вид со стороны печатной платы)

Функции дип переключателя SA1.

Движок №1 в положении «ON» – музыка выключена (*заводская установка*). В положении «OFF» – музыка включена.

Движок №2 в положении «ON» – спецсообщения для этажей выключены. В положении «OFF» – спецсообщения включены (*заводская установка*).

Движки №3 и №4 используются в режиме «Тест»

Функции кнопки «Тест».

Кнопка «Тест» используется для перехода в режим «Тест». Режим «Тест» предназначен для прослушивания звуковых файлов, записанных на карте памяти речевого информатора. Для удобства работы с файлами они разбиты на три группы. Выбор группы файлов осуществляется движками №3 и №4 переключателя SA1 (см. Таблица 1).

Таблица 1

Положение движков переключателя SA2				Функция
1	2	3	4	
-	-	OFF (<i>заводская установка</i>)	OFF (<i>заводская установка</i>)	Тест записей для этажей
-	-	ON	OFF	Тест записей для спецсообщений
-	-	OFF	ON	Тест музыки

Для перехода в режим «Тест» необходимо удерживать кнопку «Тест» нажатой в течение двух секунд, и, при загорании светодиода HL3 (рис.1), отпустить кнопку. Далее прослушивание файлов осуществляется нажатием на кнопку «Тест», при этом файлы будут воспроизводиться в соответствии с их номерами от младшего к старшему. После воспроизведения старшего файла, при следующем нажатии кнопки, будет воспроизводиться файл с младшим номером.

Выход из режима «Тест» осуществляется автоматически, если в течение 20 секунд не нажимать кнопку «Тест», при этом светодиод HL3 (рис.1) гаснет.

7. УСТАНОВКА, ПОДКЛЮЧЕНИЕ, ПРОВЕРКА РАБОТСПОСОБНОСТИ И ПОДГОТОВКА К РАБОТЕ.

7.1 Установка.

Габаритные и установочные размеры показаны на рис.2. Разметить с тыльной стороны панель приказов, на которую будет устанавливаться ЖКИ, как показано на рис.3. Вырезать окно под ЖКИ, приварить шпильки М4х14. ЖКИ закрепить на шпильках гайками М4, плоскими шайбами и гровер-шайбами. Установить громкоговоритель таким образом, чтобы обеспечивалась слышимость речевых сообщений в кабине лифта.

7.2 Подключение (при подключении лифт должен быть обесточен).

Выполнить подключение в соответствии с таблицами 2, 3 и 4.

Таблица 2.

Номер контакта разъема ХТЗ	Номера проводов в станции УЛ, УЭЛ, УКЛ	Номера проводов станции ШУЛК с платой управления ПКЛ-32	Номера проводов станции ШУЛМ с платой управления ПКЛ-32-04, ПКЛ-32-06 при E6=0	Номера проводов станции ШУЛМ с платой управления ПКЛ-32-04, ПКЛ-32-06 при параметре E6=1	Назначение проводов
1	654	240	-	-	Положительный вход сигнала перегрузки
2	508	N-24	-	-	Отрицательный вход сигнала перегрузки
3	273	283	283	283	Положительный вход сигнала прибытие
4	-L	274	274	275A	Отрицательный вход сигнала прибытие
5	-L	N-24	N-24	N-24	0v
6	3	132	132	132	+24v

Программирование параметра E6 производится в соответствии с руководством по эксплуатации на станцию управления лифтом.

Таблица 3.

Номер контакта разъема ХТ2	Номера проводов станции УЛ, УЭЛ, УКЛ	Номера проводов станции ШУЛК, ШУЛМ	Назначение проводов
1	-	299	Общий катод сегментов младшего индикатора и стрелки движения вверх станцией ШУЛМ, ШУЛК
2	-	297	Общий катод сегментов старшего индикатора и стрелки движения вниз станцией ШУЛМ, ШУЛК
3	655	-	Общий анод сегментов младшего индикатора и стрелки движения вверх станциями УЛ, УЭЛ, УКЛ
4	656	-	Общий анод сегментов старшего индикатора и стрелки движения вниз станциями УЛ, УЭЛ, УКЛ

Таблица 4.

Номер контакта разъема ХТ1	Номера проводов станции УЛ, УЭЛ, УКЛ	Номера проводов станции ШУЛК, ШУЛМ	Назначение проводов
1	501	277	Сегмент А индикатора
2	502	278	Сегмент В индикатора
3	503	279	Сегмент С индикатора
4	504	280	Сегмент D индикатора
5	505	281	Сегмент Е индикатора
6	506	282	Сегмент F индикатора
7	507	283	Сегмент G индикатора
8	508	276	Направление движения вверх/вниз

Подключить громкоговоритель к разъему ХТ4.

Внимание! Извлечение/установку карты памяти производить при отключенном устройстве.

Карта установлена контактами вверх. Для извлечения карты необходимо слегка надавить на неё пальцем до щелчка и отпустить. При этом карта должна освободиться от удерживающих её фиксаторов картодержателя. Вынуть карту из картодержателя.

Установка карты памяти производится в обратном порядке.

Все речевые сообщения и музыкальные фрагменты, могут редактироваться или заменяться пользователем. Руководство по замене речевых сообщений и музыкальных фрагментов можно скачать на сайте www.lift-neiron.ru в разделе: [Каталог продукции](#) > [Устройства индикации и оповещения](#) > [Речевые информаторы](#) > [Руководство по замене речевых сообщений](#)

8. ГАРАНТИИ ИЗГОТОВИТЕЛЯ

8.1 Изготовитель гарантирует работоспособность устройства при соблюдении всех правил, изложенных в данном руководстве.

8.2 Гарантийный срок эксплуатации устройства – 2 года. Гарантийный срок исчисляется со дня ввода в эксплуатацию, но не позднее 6 месяцев со дня выпуска.

8.3 Изготовитель гарантирует безвозмездный ремонт устройства в течение вышеуказанного срока при соблюдении потребителем условий эксплуатации, транспортирования и хранения.

8.4 При нарушении условий эксплуатации, транспортирования и хранения, а также при механических повреждениях информатора, претензии по качеству работы устройства не принимаются.

9. ПРАВИЛА ХРАНЕНИЯ И ТРАНСПОРТИРОВАНИЯ

9.1 Условия хранения и транспортирования в упаковке изготовителя - УХЛ4 по ГОСТ 15150. После хранения или перевозки устройства при отрицательной температуре перед включением устройство должно быть выдержано при комнатной температуре в течение четырех часов. Срок хранения в упаковке изготовителя не более трех лет со дня изготовления устройства.

9.2 Устройство в упаковке изготовителя допускается транспортировать любым видом транспорта, кроме морского, в крытых транспортных средствах (ж/д вагонах, автомашинах, контейнерах), а также в герметичных и отапливаемых отсеках самолетов.

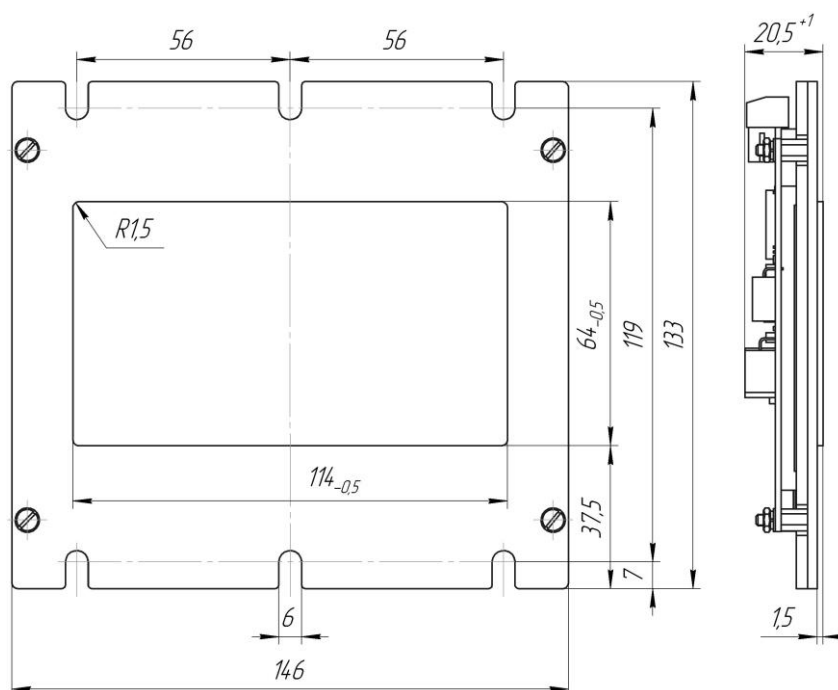


Рис.2. Внешний вид и габариты ЖКИ.

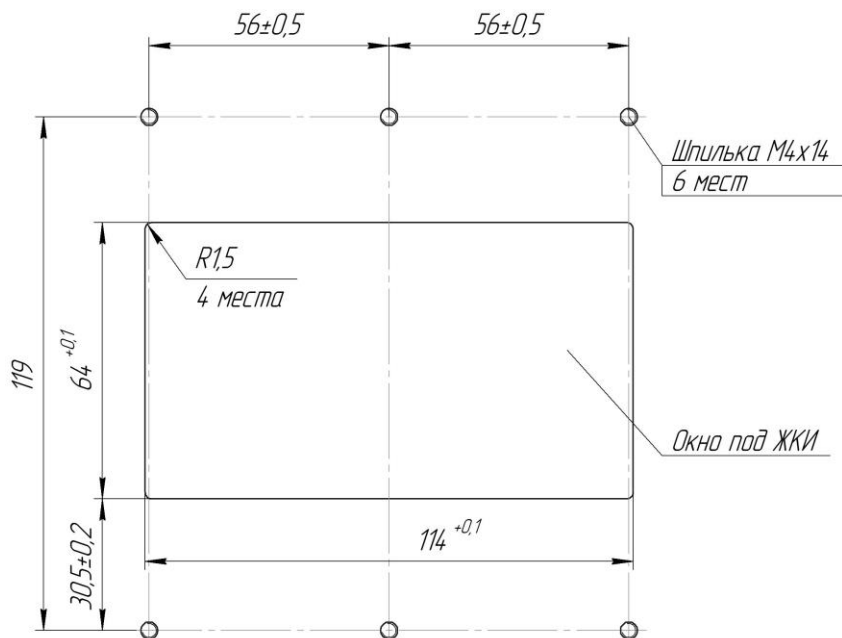


Рис.3. Разметка для крепления ЖКИ (вид со стороны установки ЖКИ)

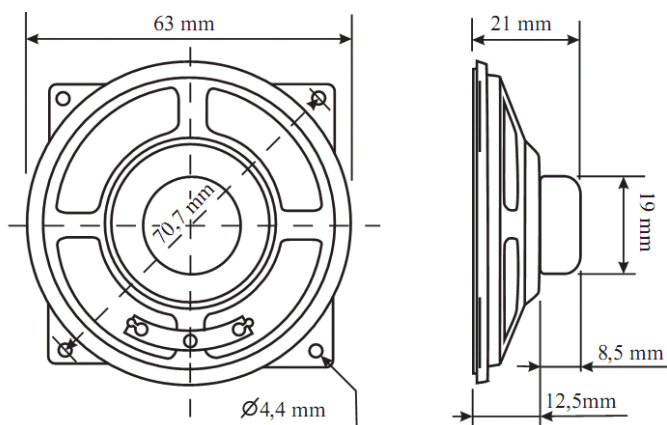


Рис.4. Громкоговоритель

10. СВЕДЕНИЯ О РЕКЛАМАЦИЯХ

В случае отказа в работе устройства в период гарантийного срока необходимо акт о неисправности, руководство по установке и эксплуатации и устройство направить в адрес предприятия-изготовителя:

390011, г. Рязань, а/я 91. Тел./факс (4912) 24-16-05, 45-83-44

e-mail: info@lift-neiron.ru сайт: www.lift-neiron.ru

11. СВЕДЕНИЯ ОБ УТИЛИЗАЦИИ

11.1 По окончании срока эксплуатации - демонтаж и утилизация в установленном порядке. Утилизация включает в себя разборку на радиоэлементы (микросхемы, диоды, сопротивления и т.д.). При утилизации не выделяются в почву, воду или воздух вредные для окружающей среды вещества.

11.2 Утилизация радиоэлементов, проводов и кабелей, содержащих цветные металлы, производится в установленном порядке.

12. СВИДЕТЕЛЬСТВО О ПРИЕМКЕ

Панель ЖКИ «Сириус-М (сРС)» НШЕК.468232.051 заводской № _____ соответствует комплекту конструкторской документации и признана годной к эксплуатации.

Дата выпуска _____

Представитель ОТК предприятия-изготовителя _____